

# Falownik szeregowy (SUN2000-36KTL)



## Inteligentny

- 4 układy MPPT na potrzeby dopasowania do różnych rodzajów lub ilości modułów z różnymi ustawieniami
- Inteligentny monitoring 8 łańcuchów i 80% oszczędność czasu na wykrywanie błędów
- Power Line Communication (PLC)
- Inteligentna analiza stringów i identyfikacja wad paneli

## Wydajny

- Maks.. sprawność 98.8%, sprawność europejska 98.6%

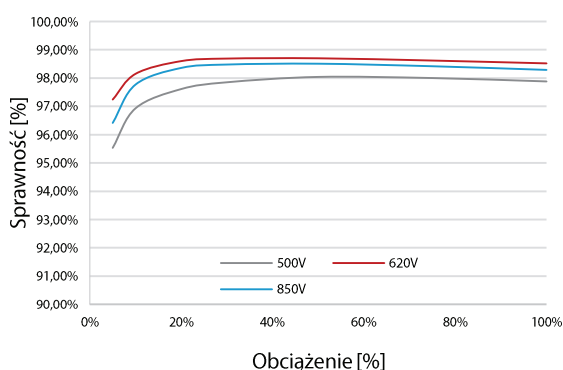
## Bezpieczny

- Integrowany DC rozłącznik, bezpieczny i łatwy w obsłudze
- Zintegrowana ochrona przepięciowa na AC i DC typ II
- Zabezpieczenie ziemnozwarciowe
- Ochronny bezpiecznik różnicowoprądowy (RCD)

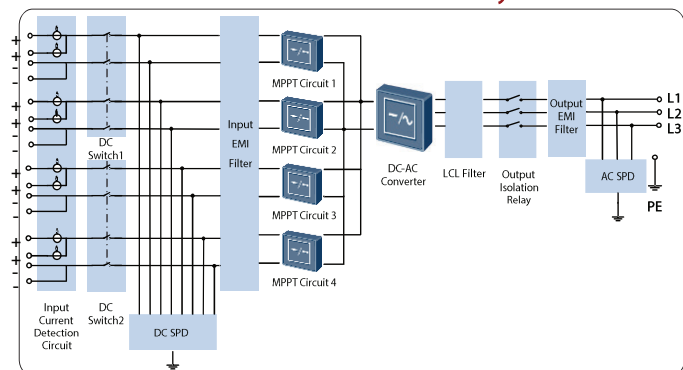
## Niezawodny

- Brak potrzeby instalacji zewnętrznego wentylatora dzięki technologii naturalnego chłodzenia
- Stopień ochrony IP65

Krzywa sprawności



Schemat obwodowy



SUN2000-36KTL

# Falownik szeregowy (SUN2000-36KTL)



Specyfikacje techniczne	SUN2000-36KTL
	<b>Sprawność</b>
Maks. sprawność	98.8%
Sprawność europejska	98.6%
	<b>Wejście</b>
Maks. moc wejściowa DC	40,800 W
Maks. napięcie wejściowe	1,100 V
Maks. prąd na MPPT	22 A
Maks. prąd zwarcia na MPPT	30 A
Min. napięcie robocze/ początkowe napięcie wejściowe	200 V / 250 V
Zakres napięcia przy pełnej mocy MPPT	480 V ~ 850 V @380Vac/ 400Vac 580V~850V@480Vac
Zakres napięcia roboczego MPPT	200 V ~ 1000 V
Znamionowe napięcie wejściowe	620 V @380Vac / 400Vac 720V@480Vac
Maks. ilość wejść	8
Ilość MPPT	4
	<b>Wyjście</b>
Znamionowa moc wyjściowa AC	36,000 W
Maks. moc wyjściowa AC	40,000 VA
Maks. moc AC (cosφ=1)	Ustawienie fabryczne 40,000W; 36,000W opcja w ustawieniu
Znamionowe napięcie wyjściowe	220V / 380V, 230V / 400V, Ustawienie fabryczne 3W+N+PE; 3W+PE opcja w ustawieniu 277V/480V, 3W+PE
Częstotliwość zasilania AC	50 Hz / 60 Hz
Maks. prąd wyjściowy	60.8 A/57.8A/48.2A
Regulowany współczynnik przesuwu fazowego	0.8 LG ... 0.8 LD
Maks. całkowite zakłócenia harmoniczne	< 3%
	<b>Ochrona</b>
Ochrona rozłączeniowa po stronie wyjścia	Tak
Ochrona przed pracą wyspową (Anti-Islanding)	Tak
Ochrona przed nadmierną polaryzacją DC	Tak
Monitorowanie awarii łańcucha kolektora PV	Tak
Ochrona przepięciowa DC	Typ II
Ochrona przepięciowa AC	Typ II
Monitorowanie izolacji	Tak
Wykrywanie prądu resztkowego	Tak
	<b>Komunikacja</b>
Wyświetlacz	LED wskaźniki
USB / Bluetooth +APP	Tak
RS485	Tak
PLC	Tak
Fast Ethernet	Opcja
	<b>Dane ogólne</b>
Rozmiary ( Sz.xW.xGł. )	930 x 550 x 260 mm (36.6 x 21.7 x 10.2 inch)
Waga	55 kg (121 lb.)
Zakres temperatury roboczej	-25 °C ~ 60 °C (-13°F ~ 140°F)
Chłodzenie	Konwekcja naturalna
Wysokość działania	0 ~ 4,000 m (13,123 ft.)
Wilgotność względna	0 ~ 100%
DC złącze	Amphenol H4
AC złącze	Waterproof PG Terminal + OT Connector
Stopień ochrony	IP65
Własne zużycie prądu nocą	< 1 W
Topologia	Bez transformatora
	<b>Zgodność z normami</b>
Bezpieczeństwo / Kompatybilność elektromagnetyczna EMC	EN/IEC 61000-1, EN/IEC 61000-2, EN/IEC 61000-3, EN/IEC 61000-4, EN/IEC 62109-1, EN/IEC 62109-2
Normy przyłączenia do sieci	VDE-AR-N4105, VDE0126-1-1, BDEW 2008, G59/3, UTE C 15-712-1