

# Falownik szeregowy (SUN2000-42KTL)



## Inteligentny

- 4 układy MPPT na potrzeby dopasowania do różnych rodzajów lub ilości modułów z różnymi ustawieniami
- Inteligentny monitoring 8 łańcuchów i 80% oszczędność czasu na wykrywanie błędów
- Power Line Communication (PLC)

## Wydajny

- Maks.. sprawność 98.8%, sprawność europejska 98.4%

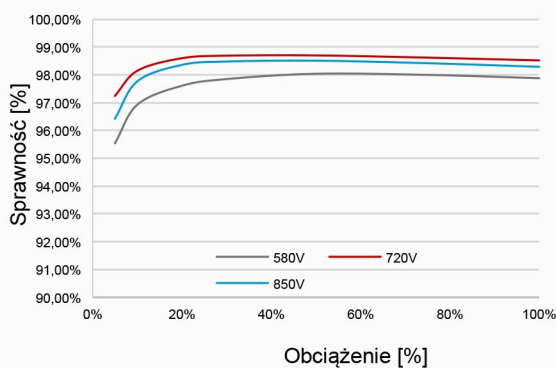
## Bezpieczny

- Integrowany DC rozłącznik, bezpieczny i łatwy w obsłudze
- Zintegrowana ochrona przepięciowa na AC i DC typ II
- Zabezpieczenie ziemnozwarciowe
- Ochronny bezpiecznik różnicowoprądowy (RCD)

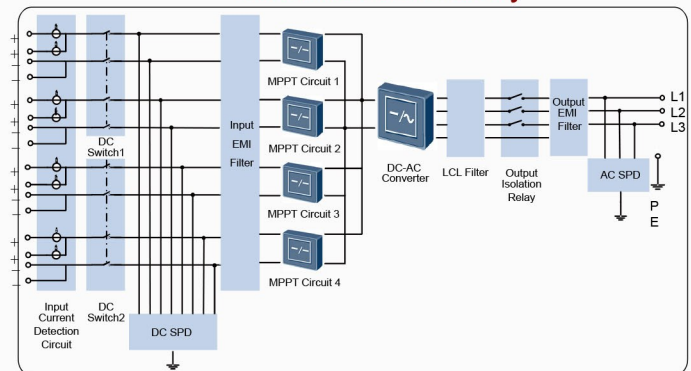
## Niezawodny

- Brak potrzeby instalacji zewnętrznego wentylatora dzięki technologii naturalnego chłodzenia
- Stopień ochrony IP65

### Krzywa sprawności



### Schemat obwodowy



SUN2000-42KTL

# Falownik szeregowy (SUN2000-42KTL)



Specyfikacje techniczne	SUN2000-42KTL
	<b>Sprawność</b>
Maks. sprawność	98.8%
Sprawność europejska	98.4%
	<b>Wejście</b>
Maks. moc wejściowa DC	47,900 W
Maks. napięcie wejściowe	1,100 V
Maks. prąd na MPPT	22 A
Maks. prąd zwarcia na MPPT	30 A
Min. napięcie robocze/ początkowe napięcie wejściowe	200 V / 250 V
Zakres napięcia przy pełnej mocy MPPT	580 V ~ 850 V
Zakres napięcia roboczego MPPT	200 V ~ 1000 V
Znamionowe napięcie wejściowe	720 V
Maks. ilość wejść	8
Ilość MPPT	4
	<b>Wyjście</b>
Znamionowa moc wyjściowa AC	42,000 W
Maks. moc wyjściowa AC	47,000 VA
Maks. moc AC (cosφ=1)	Ustawienie fabryczne 47,000 W; 42,000W opcja w ustawieniu
Znamionowe napięcie wyjściowe	277V / 480V, 3W+PE
Częstotliwość zasilania AC	50 Hz / 60 Hz
Maks. prąd wyjściowy	56.6 A
Regulowany współczynnik przesuwu fazowego	0.8 LG ... 0.8 LD
Maks. całkowite zakłócenia harmoniczne	< 3%
	<b>Ochrona</b>
Ochrona rozłączeniowa po stronie wyjścia	Tak
Ochrona przed pracą wyspową (Anti-Islanding)	Tak
Ochrona przed nadmierną polaryzacją DC	Tak
Monitorowanie awarii łańcucha kolektora PV	Tak
Ochrona przepięciowa DC	Typ II
Ochrona przepięciowa AC	Typ II
Monitorowanie izolacji	Tak
Wykrywanie prądu resztkowego	Tak
	<b>Komunikacja</b>
Wyświetlacz	LED wskaźniki
USB / Bluetooth +APP	Tak
RS485	Tak
PLC	Tak
	<b>Dane ogólne</b>
Rozmiary (Sz.×W.×Gł.)	930 × 550 × 260 mm (36.6 × 21.7 × 10.2 inch)
Waga	55 kg (121 lb.)
Zakres temperatury roboczej	-25 °C ~ 60 °C (-13°F ~ 140°F)
Chłodzenie	Konwekcja naturalna
Wysokość działania	0 ~ 4,000 m (13,123 ft.)
Wilgotność względna	0 ~ 100%
DC złącze	Amphenol H4
AC złącze	Waterproof PG Terminal + OT Connector
Stopień ochrony	IP65
Własne zużycie prądu nocą	< 1 W
Topologia	Bez transformatora
	<b>Zgodność z normami</b>
Bezpieczeństwo / Kompatybilność elektromagnetyczna EMC	EN/IEC 61000-1, EN/IEC 61000-2, EN/IEC 61000-3, EN/IEC 61000-4, EN/IEC 62109-1, EN/IEC 62109-2
Normy przyłączenia do sieci	BDEW 2008, G59/3, UTE C 15-712-1